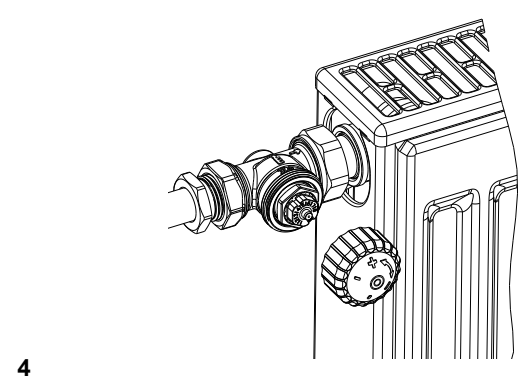
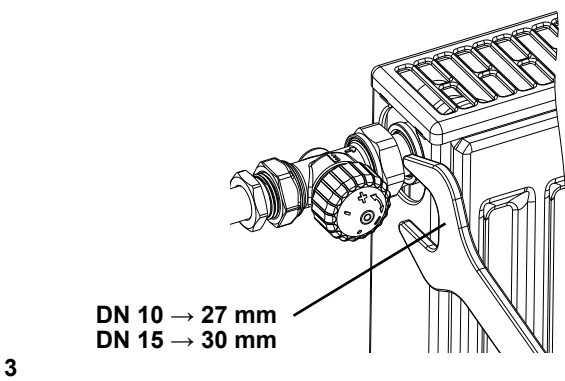
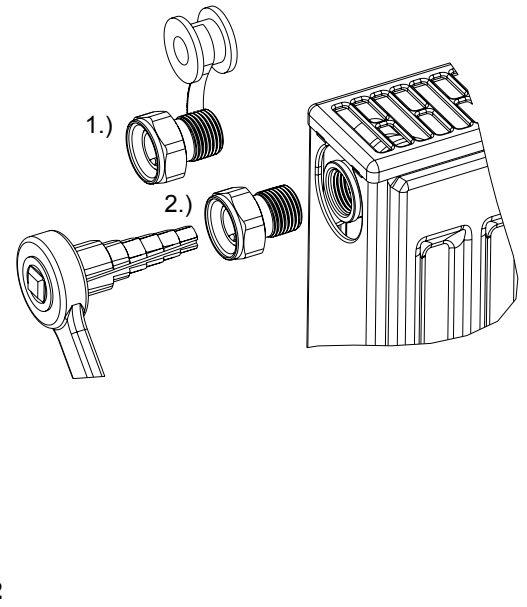
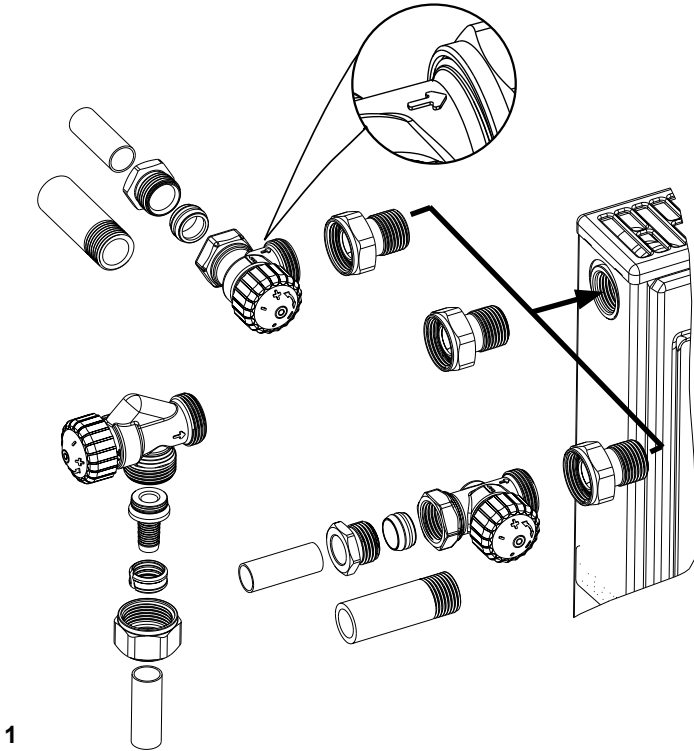
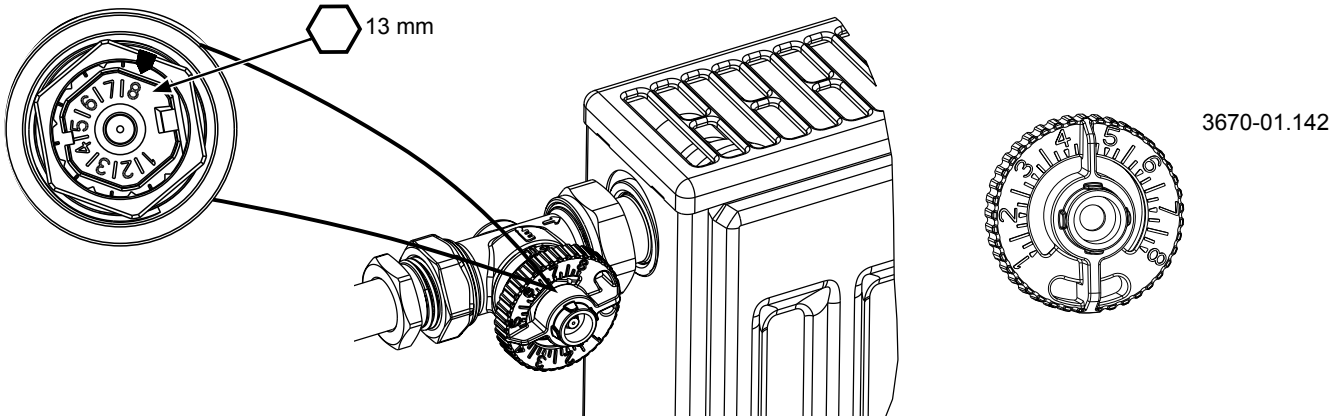


IMI Heimeier

# Calypso F-exact

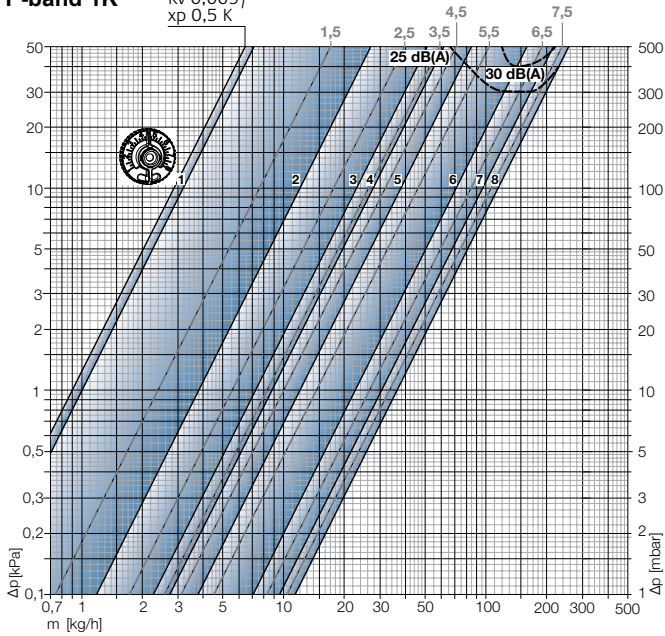


# IMI Heimeier



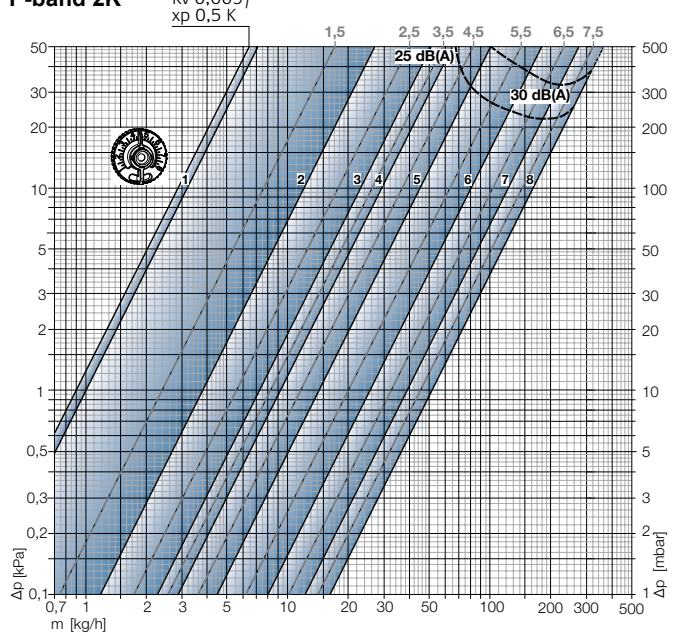
**P-band 1K**

Kv 0,009/  
xp 0,5 K



**P-band 2K**

Kv 0,009/  
xp 0,5 K



| Q [W]  |          | 100 | 150 | 200 | 250 | 300 | 400 | 500 | 600 | 700 | 800 | 900 | 1000 | 1200 | 1400 | 1600 | 1800 | 2000 | 2200 | 2400 | 2600 | 2800 | 3000 | 3200 | 3400 | 3600 | 3800 | 4000 | 4800 | 5300 | 6500 | 6800 | 8400 | 9000 | 9300 |   |
|--------|----------|-----|-----|-----|-----|-----|-----|-----|-----|-----|-----|-----|------|------|------|------|------|------|------|------|------|------|------|------|------|------|------|------|------|------|------|------|------|------|------|---|
| ΔT [K] | Δp [kPa] |     |     |     |     |     |     |     |     |     |     |     |      |      |      |      |      |      |      |      |      |      |      |      |      |      |      |      |      |      |      |      |      |      |      |   |
| 10     | 5        | 2   | 3   | 3   | 5   | 5   | 6   | 6   | 6   | 7   | 7   | 7   | 7    | 8    |      |      |      |      |      |      |      |      |      |      |      |      |      |      |      |      |      |      |      |      |      |   |
|        | 10       | 2   | 3   | 3   | 3   | 4   | 5   | 5   | 6   | 6   | 6   | 6   | 7    | 7    | 7    | 8    | 8    |      |      |      |      |      |      |      |      |      |      |      |      |      |      |      |      |      |      |   |
|        | 15       | 2   | 2   | 3   | 3   | 3   | 4   | 5   | 5   | 6   | 6   | 6   | 6    | 7    | 7    | 7    | 8    | 8    | 8    |      |      |      |      |      |      |      |      |      |      |      |      |      |      |      |      |   |
| 15     | 5        | 2   | 3   | 3   | 3   | 4   | 5   | 5   | 6   | 6   | 6   | 6   | 6    | 7    | 7    | 8    | 8    | 8    |      |      |      |      |      |      |      |      |      |      |      |      |      |      |      |      |      |   |
|        | 10       | 2   | 2   | 2   | 3   | 3   | 3   | 4   | 5   | 5   | 6   | 6   | 6    | 6    | 6    | 7    | 7    | 7    | 8    | 8    | 8    | 8    |      |      |      |      |      |      |      |      |      |      |      |      |      |   |
|        | 15       | 2   | 2   | 2   | 2   | 3   | 3   | 4   | 4   | 5   | 5   | 5   | 6    | 6    | 6    | 6    | 7    | 7    | 7    | 7    | 8    | 8    | 8    | 8    |      |      |      |      |      |      |      |      |      |      |      |   |
| 20     | 5        | 2   | 2   | 2   | 3   | 3   | 4   | 5   | 5   | 5   | 6   | 6   | 6    | 6    | 7    | 7    | 7    | 7    | 8    | 8    | 8    |      |      |      |      |      |      |      |      |      |      |      |      |      |      |   |
|        | 10       | 2   | 2   | 2   | 2   | 3   | 3   | 3   | 4   | 5   | 5   | 5   | 5    | 6    | 6    | 6    | 6    | 7    | 7    | 7    | 7    | 8    | 8    | 8    | 8    | 8    | 8    |      |      |      |      |      |      |      |      |   |
|        | 15       | 2   | 2   | 2   | 2   | 2   | 3   | 3   | 3   | 4   | 4   | 5   | 5    | 5    | 6    | 6    | 6    | 6    | 6    | 7    | 7    | 7    | 7    | 7    | 8    | 8    | 8    | 8    |      |      |      |      |      |      |      |   |
| 30     | 5        | 2   | 2   | 2   | 2   | 3   | 3   | 3   | 4   | 4   | 5   | 5   | 5    | 6    | 6    | 6    | 6    | 6    | 7    | 7    | 7    | 7    | 7    | 8    | 8    | 8    | 8    | 8    |      |      |      |      |      |      |      |   |
|        | 10       | 1   | 2   | 2   | 2   | 2   | 2   | 3   | 3   | 3   | 3   | 4   | 4    | 5    | 5    | 6    | 6    | 6    | 6    | 6    | 6    | 7    | 7    | 7    | 7    | 7    | 7    | 8    | 8    |      |      |      |      |      |      |   |
|        | 15       |     | 2   | 2   | 2   | 2   | 2   | 2   | 3   | 3   | 3   | 3   | 4    | 4    | 5    | 5    | 5    | 6    | 6    | 6    | 6    | 6    | 6    | 6    | 7    | 7    | 7    | 7    | 8    | 8    | 8    | 8    |      |      |      |   |
| 40     | 5        | 1   | 2   | 2   | 2   | 2   | 3   | 3   | 3   | 3   | 4   | 4   | 4    | 5    | 5    | 6    | 6    | 6    | 6    | 6    | 7    | 7    | 7    | 7    | 7    | 7    | 7    | 8    | 8    |      |      |      |      |      |      |   |
|        | 10       |     | 1   | 2   | 2   | 2   | 2   | 2   | 3   | 3   | 3   | 3   | 3    | 4    | 4    | 5    | 5    | 5    | 6    | 6    | 6    | 6    | 6    | 6    | 6    | 6    | 6    | 7    | 7    | 8    | 8    |      |      |      |      |   |
|        | 15       |     |     | 1   | 1   | 2   | 2   | 2   | 2   | 2   | 3   | 3   | 3    | 3    | 3    | 4    | 4    | 4    | 5    | 5    | 5    | 6    | 6    | 6    | 6    | 6    | 6    | 6    | 7    | 7    | 7    | 7    | 8    | 8    | 8    | 8 |

10 kPa ≅ 100 mbar ≅ 1 mWS

We reserve the right to introduce technical alterations without previous notice.